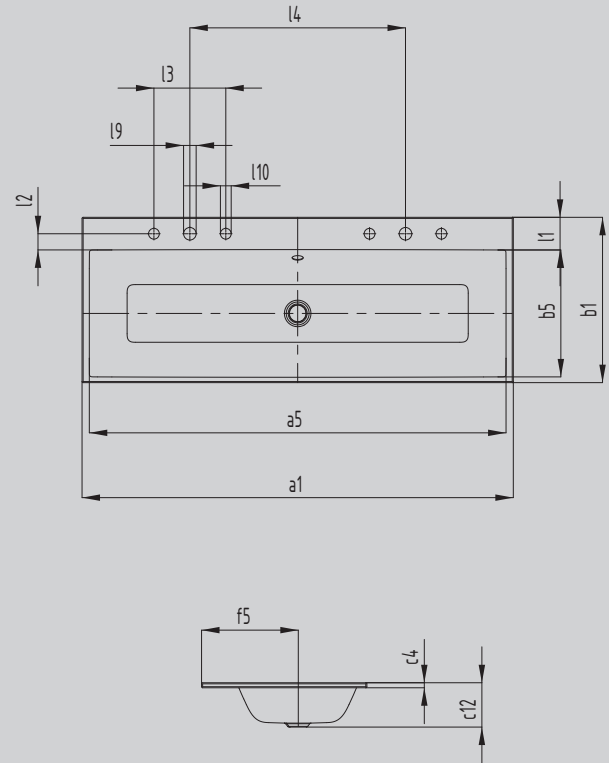


PURO EINBAU- DOPPELWASCHTISCH

- eleganter Rechteckwaschtisch in klassisch puristischem Design
- reduzierte präzise Ränder
- großzügig dimensionierter Innenraum
- klare und zeitlose Form – verewigt in langlebigem KALDEWEI Stahl-Emaille
- passend zur PURO Wannenserie
- designed by Anke Salomon



Abbildung ähnlich



Modell		3169
Äußere Länge	a_1	1200 mm
Innere Länge	a_5	1160 mm
Äußere Breite	b_1	460 mm
Innere Breite	b_5	354 mm
Randhöhe	c_4	14 mm
Abstand Spiegelfläche bis Unterkante Ablaufprägung	c_{12}	125 mm
Abstand Außenkante bis Mitte Ablaufloch	f_5	268 mm
Tiefe Hahnlochbank	l_1	91 mm
Abstand Hahnlöcher zu Rand	l_2	45 mm
Abstand äußere Hahnlöcher (bei 3er Hahnlochbohrung)	l_3	200 mm
Abstand Hahnlöcher	l_4	600 mm
Durchmesser Hahnlochmitte	l_9	Ø 35 mm
Durchmesser Hahnloch außen (nur bei 3 Hahnlöchern)	l_{10}	Ø 30 mm
Nettogewicht		15 kg